

Hybrid Flash Storage AS2200G2

Унифицированное хранилище, удобное в использовании, гибкое и эффективное.



Функции

Унифицированное хранилище

Унифицированное хранилище: одно хранилище поддерживает сервисы как на уровне блоков, так и на уровне файлов. Это позволяет упростить архитектуру центра обработки данных, снизить затраты на эксплуатацию и обслуживание, а также реагировать на различные потребности бизнеса.

Конвергенция протоколов: поддержка iSCSI и FC для удовлетворения требований к хранению данных различных приложений, таких как базы данных, совместное использование файлов, облачные вычисления.

Продвинутая архитектура

Архитектура Scale-Out: поддержка использования до 2 контроллеров и **горизонтального** расширения в режиме онлайн, что позволяет заказчику линейно наращивать ресурсы хранения в соответствии с изменяющимися потребностями бизнеса.

Высокая доступность: полностью резервируемая модульная архитектура, резервированный кэш и контроллеры, работающие в режиме «Active-Active».

Высокая масштабируемость: Поддержка до 577 жестких дисков и максимального объема кэш-памяти 64 ГБ.

Интеллектуальный кэш (64 ГБ): повышение общей производительности системы хранения данных и устранение "узких мест" в сложных прикладных средах.

Интеллектуальное программное обеспечение

Интеллектуальная локальная репликация: три механизма локальной защиты данных: клонирование, моментальный снимок, резервное копирование. Их сочетание позволяет удовлетворить потребности в тестировании, разработке, анализе, резервном копировании и т.д. Это позволяет эффективно экономить дисковое пространство и снижать инвестиционные затраты.

Интеллектуальное зеркалирование томов: Функция зеркалирования томов позволяет создать две копии одного тома, что позволяет сохранить непрерывность ввода/вывода при повреждении одной из копий.

Интеллектуальное многоуровневое хранение: Hotspot данные могут в режиме онлайн мигрировать между различными носителями для оптимизации стоимости и производительности хранения и повышения рентабельности инвестиций.

Интеллектуальная гетерогенная виртуализация: позволяет принимать ресурсы хранения сторонних производителей и формировать единый пул виртуальных ресурсов. Обеспечивается защита данных, миграция данных между хранилищами.

Интеллектуальное тонкое выделение ресурсов: физическое пространство больше не ограничивает распределение ресурсов. Поддержка выделения ресурсов по требованию позволяет сократить инвестиции на начальном этапе и повысить коэффициент использования ресурсов хранения. Полномасштабное тонкое выделение позволяет перераспределять хранилище, а уровень гранулярности может настраиваться (32k, 64k, 128k, 256k). Поддерживается создание одного тома объемом до 256 ТБ. Для последующего расширения не требуется дополнительной лицензии.

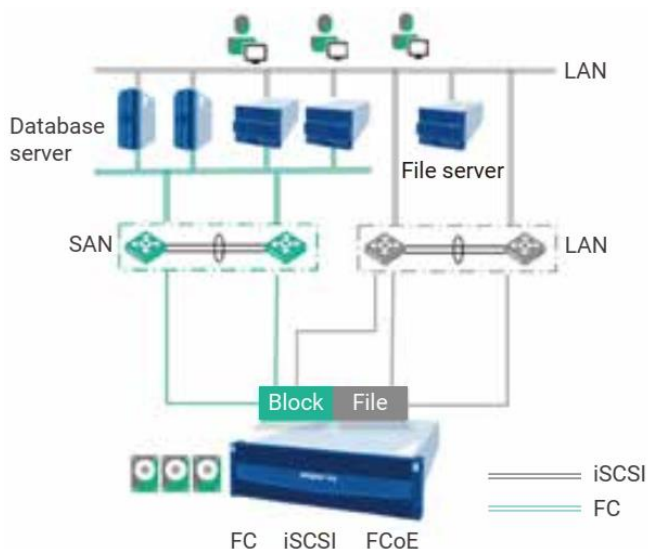
Интеллектуальное программное обеспечение управления: интеллектуальное программное обеспечение управления, поддерживающее унифицированное управление хранением данных серии G2. Кроме того, встроена интеллектуальная система управления техническим обслуживанием, позволяющая снизить сопутствующие расходы и повысить эффективность.

Интеллектуальное многоуровневое облако (уникальное в отрасли): уникальная гибридная облачная инфраструктура хранения поддерживает кэширование, аварийное восстановление, резервное копирование в облачной среде без приобретения программного обеспечения для резервного копирования. Таким образом, снижается сложность резервного копирования и обеспечивается эффективная защита данных. Сочетание экономически эффективного и масштабируемого облачного хранилища с архитектурой локального центра обработки данных и обеспечение беспрепятственного обмена данными между локальным центром обработки данных и публичным облаком.

Пример решения

Описание решения: с появлением новых форм ИТ-технологий, наметилась тенденция к диверсификации и типов хранимых данных (блоки, файлы), а требования к производительности у разных предприятий различны. Inspur AS2200G2 - это действительно унифицированная система хранения данных, поддерживающая множество протоколов и хост-интерфейсов. Широкие программные возможности позволяют удовлетворить различные потребности заказчиков.

Потребительская ценность: СХД Inspur AS2200G2 может реализовать унификацию SAN без шлюза, а богатые программные функции позволяют заказчику получить преимущества как в производительности, так и в стоимости, сократить первоначальные инвестиции и снизить совокупную стоимость владения (TCO) заказчика.



Спецификации

Продукт	AS2200G2	
Количество контроллеров	2	
Полки контроллера	2U12, 2U25, 3U48	
Кэш системы	16GB - 64GB	
Поддерживаемые протоколы СХД	FC, iSCSI	
Внешние порты	16Gb FC, 8Gb FC, 1/10Gb iSCSI	
Типы жестких дисков	SSD, SAS, NL-SAS	
Число жестких дисков	577	
Число внешних портов ввода/вывода	3	
Внутренние порты	4 SAS	
Типы внутренних портов	SAS3.0 single-port 4*12Gbps	
Полки расширения	2U12, 2U25, 3U48	
Уровни RAID	0, 1, 5, 6, 10, InRAID	
Инструменты повышения эффективности использования ресурсов	Intelligent Thin Provisioning (InThin) Intelligent virtualization RAID (InRAID) Intelligent data migration (InMigration) Intelligent heterogeneous virtualization (InVirtualization) Intelligent SSD cache acceleration (InFlashCache)	Intelligent tiering (InTier) Intelligent volume conversion (InTune)
Программные средства защиты данных	Intelligent snapshot (InSnapShot) Intelligent cloning (InClone) Intelligent backup (InBackup)	Intelligent disk mirroring (InVdiskMirror) Intelligent remote replication (InRemoteCopy) Intelligent cloud tiering (InCloudTier)
Инструменты обеспечения гарантированной работы критически важных приложений	Intelligent quality of service (InQoS) Intelligent automatic cache partition (InAutoPartition)	

Источники: ieisystem.com, inspurpower.com

За дополнительной информацией обращаться к официальным авторизованным бизнес-сервис партнерам Inspur в Республике Узбекистан компаниям **Ruiju Technology** и **RIM-NIHOL**.

Сайты: nihol.uz, sdruju.com.cn