

## Hybrid Flash Storage AS2600G2

Inspur AS2600G2 – гибридное хранилище начального уровня для структурированных и неструктурированных приложений предприятий.



### Функции

#### Унифицированное хранилище

**Унифицированные SAN+NAS:** одно хранилище поддерживает сервисы как на уровне блоков, так и на уровне файлов. Это позволяет упростить архитектуру центра обработки данных, снизить затраты на эксплуатацию и обслуживание, а также реагировать на различные потребности бизнеса.

**Конвергенция протоколов:** поддержка iSCSI и FC для удовлетворения требований к хранению данных различных приложений, таких как базы данных, совместное использование файлов, облачные вычисления.

#### Продвинутая архитектура

**Архитектура Scale-Out:** поддержка использования горизонтального расширения в режиме онлайн и до 8 контроллеров, что позволяет заказчику линейно наращивать ресурсы хранения в соответствии с изменяющимися потребностями бизнеса.

**Высокая доступность:** полностью резервируемая модульная архитектура, резервированный кэш и контроллеры, работающие в режиме «Active-Active».

**Высокая масштабируемость:** поддержка до 2400 жестких дисков и 8 контроллеров. Максимальный объема кэш-памяти 256 ГБ.

**Интеллектуальный кэш:** поддержка механизма «Active-Active» для повышения общей производительности системы хранения данных и устранения "узких мест" в сложных прикладных средах.

#### Интеллектуальное ПО

**Интеллектуальная локальная репликация:** три механизма локальной защиты данных: клонирование, моментальный снимок, резервное копирование. Их сочетание позволяет удовлетворить потребности в тестировании, разработке, анализе, резервном копировании и т.д. Это позволяет эффективно экономить дисковое пространство и снижать инвестиционные затраты.

**Интеллектуальное зеркалирование томов:** функция зеркалирования томов позволяет создать две копии одного тома, что позволяет сохранить непрерывность ввода/вывода при повреждении одной из копий.

**Интеллектуальное многоуровневое хранение:** Hotspot данные могут в режиме онлайн мигрировать между различными носителями для оптимизации стоимости и производительности хранения и повышения рентабельности инвестиций.

**Интеллектуальная гетерогенная виртуализация:** позволяет принимать ресурсы хранения сторонних производителей и формировать единый пул виртуальных ресурсов. Обеспечивается защита данных, миграция данных между хранилищами.

**Интеллектуальное тонкое выделение ресурсов:** физическое пространство больше не ограничивает распределение ресурсов. Поддержка выделения ресурсов по требованию позволяет сократить инвестиции на начальном этапе и повысить коэффициент использования ресурсов хранения.

**Интеллектуальное программное обеспечение управления:** интеллектуальное программное обеспечение управления, поддерживающее унифицированное управление хранением данных серии G2. Кроме того, встроена интеллектуальная система управления техническим обслуживанием, позволяющая снизить сопутствующие расходы и повысить эффективность.

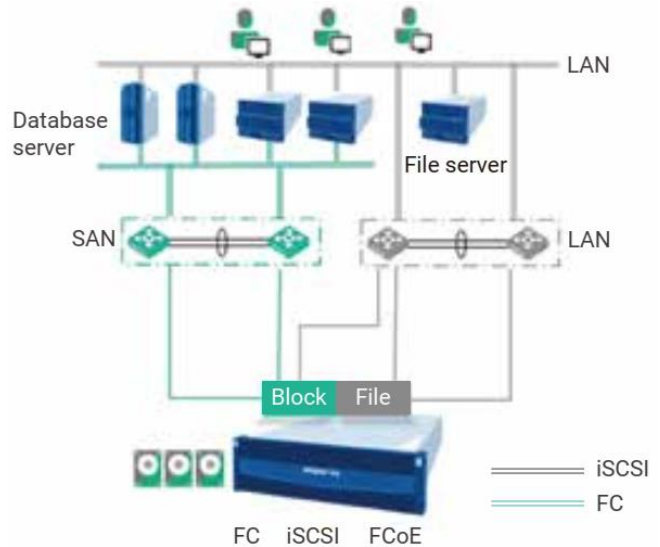
**Интеллектуальный RAID:** традиционный RAID (TRAIID) и/или интеллектуальный RAID (InRAID). Два метода горячего резервирования: горячий резерв диска и горячий резерв пространства. Поддержка онлайн миграции уровней RAID и защиты RAID-DP при сбоях на одном или двух дисках. Для защиты от отказа трех дисков включен RAID-массив с тройной полярностью. Этот механизм гарантирует отсутствие потерь данных. Кроме того, многодисковое восстановление позволяет ускорить скорость восстановления и гарантирует производительность при восстановлении.

## Пример решения

### Удовлетворение требований к производительности для различных типов бизнеса клиента

**Описание решения:** с появлением новых форм ИТ-технологий, наметилась тенденция к диверсификации и типов хранимых данных (блоки, файлы), а требования к производительности у разных предприятий различны. Inspur AS2600G2 - это действительно унифицированная система хранения данных, поддерживающая множество протоколов и хост-интерфейсов. Широкие программные возможности позволяют удовлетворить различные потребности заказчиков.

**Потребительская ценность:** система хранения Inspur AS2600G2 может реализовать унификацию SAN и NAS без шлюза, а богатые программные функции позволяют заказчикам получить преимущества как в производительности, так и в стоимости, сократить первоначальные инвестиции и снизить совокупную стоимость владения (TCO) заказчика.



## Спецификации

Продукт	AS2600G2	
Количество контроллеров	2-8	
Полки контроллера	2U12, 2U25, 3U48	
Кэш системы	32GB-256GB	
Поддерживаемые протоколы СХД	FC, iSCSI, NFS, CIFS, HTTP, FTP	
Внешние порты	8/16Gb FC, 1/10Gb iSCSI	
Типы жестких дисков	SSD, SAS, NL-SAS	
Число жестких дисков	600-2400	
Число внешних портов ввода/вывода	3	
Внутренние порты	4 SAS	
Типы внутренних портов	SAS3.0 single-port 4*12Gbps	
Полки расширения	2U12, 2U25, 3U48	
Уровни RAID	0, 1, 5, 6, 10, InRAID	
Инструменты повышения эффективности использования ресурсов	Intelligent Thin Provisioning (InThin)	Intelligent tiering (InTier)
	Intelligent virtualization RAID (InRAID)	Intelligent volume conversion (InTune)
	Intelligent data migration (InMigration)	
	Intelligent heterogeneous virtualization (InVirtualization)	
	Intelligent SSD cache acceleration (InFlashCache)	
	Intelligent file service (InFileService)	
Программные средства защиты данных	Intelligent active-active (InMetro)	Intelligent backup (InBackup)
	Intelligent snapshot (InSnapShot)	Intelligent disk mirroring (InVdiskMirror)
	Intelligent cloning (InClone)	Intelligent remote replication (InRemoteCopy)
Инструменты обеспечения гарантированной работы критически важных приложений	Intelligent quality of service (InQoS)	
	Intelligent automatic cache partition (InAutoPartition)	

**Источники:** [eisystem.com](http://eisystem.com), [inspurpower.com](http://inspurpower.com)

За дополнительной информацией обращаться к официальным авторизованным бизнес-сервис партнерам Inspur в Республике Узбекистан компаниям **Ruiju Technology** и **RIM-NIHOL**.

Сайты: [nihol.uz](http://nihol.uz), [sdruiju.com.cn](http://sdruiju.com.cn)